

# LUMINGS

From WHATSIT

仕様説明書 Rev.2



S.C.ALLIANCE

# 概要

## ■ Lumings (ルミングス) とは？

フランスのWHATSIT社が開発するデザインおよび3DモデリングのアプリケーションであるSketchupのプラグインシミュレーションツールです。

マッピング技術をレンダリングし、視覚的にシミュレーションを行います。

## ■ 豊富なデータベース

Lumingsの強みは豊富なデータベースです。各メーカーの既存プロジェクターの技術特性を網羅。メーカーと連携し、データ収集・テスト・測定の結果を反映。正確にシミュレートすることが可能です。

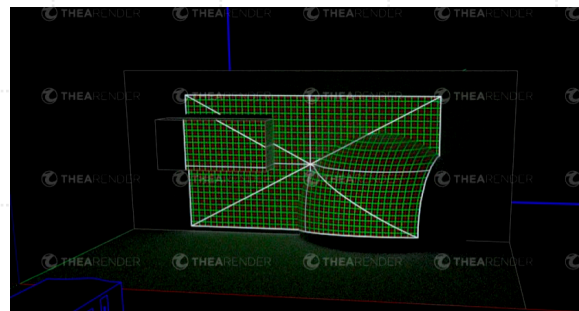
※Christie、Panasonic、BARCOなど他



# 概要

## ■ 双方向のプロセス

プラグインの“Thea Render”を使用しレンダリングすることで、実際に投影した際の影や凹凸を視覚的に確認頂けます。



## ■ 使用方法

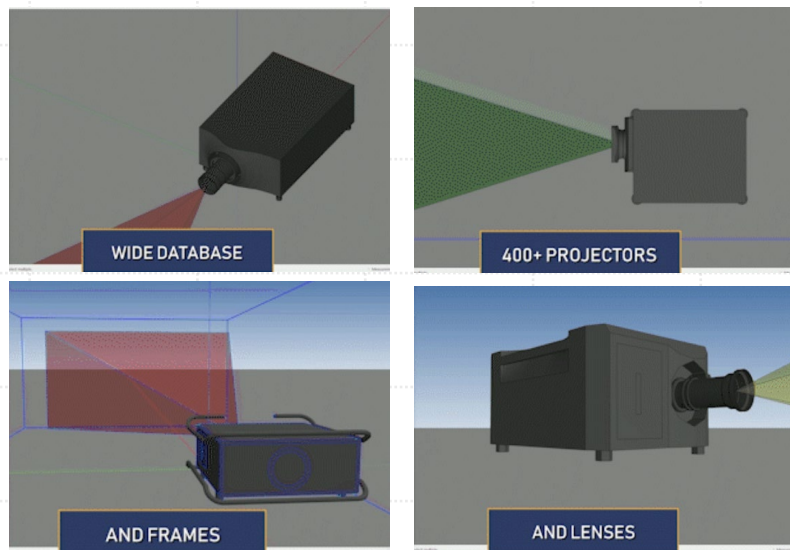
Lumingsはサブスクリプションでのご利用となります。  
機材情報などが更新された場合、アップデートをするだけで最新の状態でご利用頂けます。

また、プロジェクト操作やレイアウト修正はせず、読み取りのみのご利用であれば  
プラグインと同じ感覚で無料版をご利用頂けます。

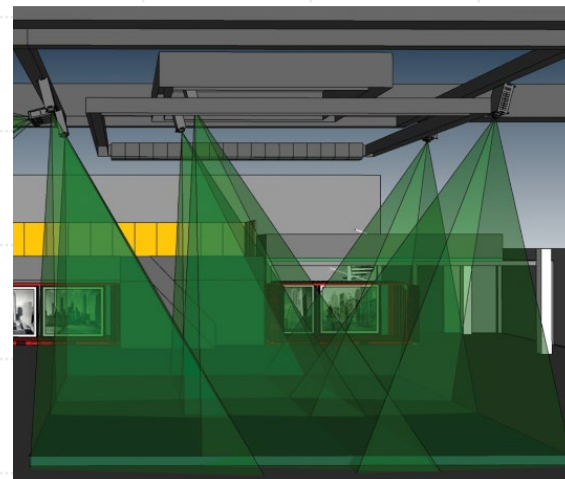


# 概要

## ▼ プロジェクターのデータベース



## ▼ モデリング例



### ■ お問い合わせに関しまして

ルミングスに関するお問い合わせは、以下のメールアドレスにお問い合わせください。

メールアドレス：[info@etc-pigi-japon.com](mailto:info@etc-pigi-japon.com)